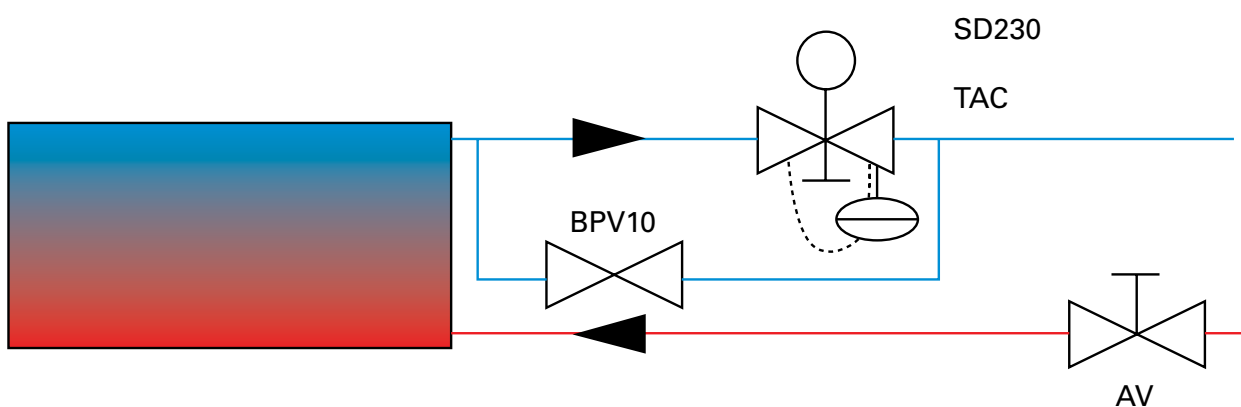
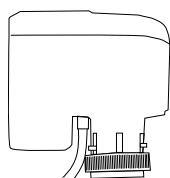


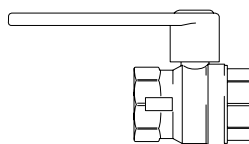
VLSP



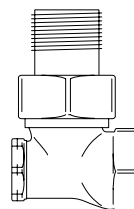
TAC



SD230



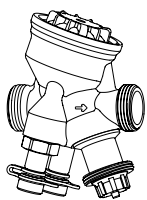
AV



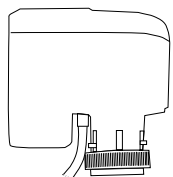
BPV10

Комплектующие

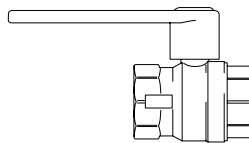
VLSP, комплект клапанов регулирования on/off с функцией постоянного расхода



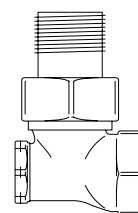
TAC (TA Compact-P)



SD230



AV



BPV10

VLSP15LF

Модель		Характеристики
TAC15LF	2-х ходовой балансирующе-регулирующий клапан постоянного расхода	Низкий расход, DN15
SD230	Привод клапана on/off 230В	230В~
AV15	Запорный шаровой клапан	DN15
BPV10	Клапан байпаса	DN10

VLSP15NF

Модель		Характеристики
TAC15NF	2-х ходовой балансирующе-регулирующий клапан постоянного расхода	Нормальный расход, DN20
SD230	Привод клапана on/off 230В	230В~
AV15	Запорный шаровой клапан	DN15
BPV10	Клапан байпаса	DN10

VLSP20

Модель		Характеристики
TAC20	2-х ходовой балансирующе-регулирующий клапан постоянного расхода	Нормальный расход, DN20
SD230	Привод клапана on/off 230В	230В~
AV20	Запорный шаровой клапан	DN20
BPV10	Клапан байпаса	DN10

VLSP25

Модель		Характеристики
TAC25	2-х ходовой балансирующе-регулирующий клапан постоянного расхода	Нормальный расход, DN25
SD230	Привод клапана on/off 230В	230В~
AV25	Запорный шаровой клапан	DN25
BPV10	Клапан байпаса	DN10

VLSP32

Модель		Характеристики
TAC32	2-х ходовой балансирующе-регулирующий клапан постоянного расхода	Нормальный расход, DN32
SD230	Привод клапана on/off 230В	230В~
AV32	Запорный шаровой клапан	DN32
BPV10	Клапан байпаса	DN10

VLSP, комплект клапанов регулирования on/off с функцией постоянного расхода

2-х ходовой балансировочно-регулирующий клапан

постоянного расхода с приводом on/off, запорный

и байпасный клапана. DN15/20/25/32. 230В.

Комплект состоит из:

- TAC (TA Compact-P), балансировочно-регулирующий клапан постоянного расхода
- SD230, привод клапана on/off 230В
- AV, запорный клапан
- BPV10, клапан байпаса

Запорный клапан шарового типа (AV) предназначен для подключения или отключения от магистрали подачи теплоносителя, например для ремонта.

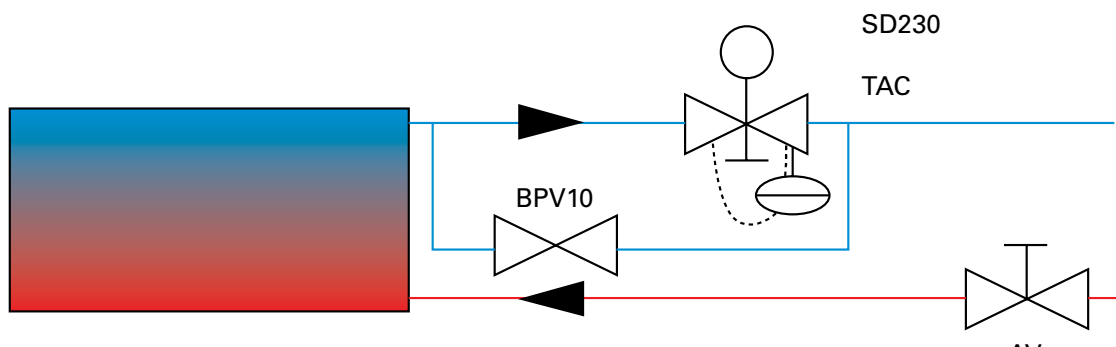
Регулирующе-балансировочный клапан (TAC) может использоваться для тонкой настройки или полного перекрытия расхода теплоносителя вручную. Работа клапана TAC не зависит от имеющегося перепада давления, что способствует стабильному и точному регулированию (обеспечивает постоянный уровень расхода

теплоносителя даже при возможных колебаниях давления во внешней системе). Необходимый уровень расхода выставляется с помощью серой шкалы настройки.

Если клапан (TAC) закрыт, частичный расход теплоносителя идет через клапан байпаса. Такая схема работы с одной стороны обеспечивает готовность к теплосъему при включении завесы, а с другой гарантирует теплообменник от замерзания.

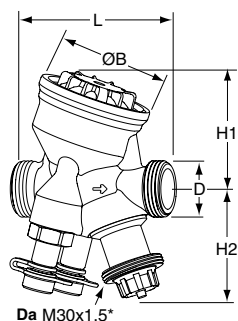
Привод (SD230) управляет клапаном в режиме on/off. В обесточенном положении клапан открыт. Имеются 4 типоразмера клапанов DN15 (1/2"), DN20 (3/4"), DN25 (1") и DN32 (1 1/4"). Клапан байпаса DN10 (3/8").

Для работы клапана необходимо использование системы SRe Базовая или SRe Подвинутая или подходящего термостата.



2-х ходовой балансировочно-регулирующий клапан постоянного расхода TAC (TA Compact-P)

Размеры и технические характеристики



Модель	DN	Диапазон расходов	D	Da*1	L [мм]	H1 [мм]	H2 [мм]	B [мм]	Вес [кг]
TAC15LF	15	Низкий	G3/4	M30x1,5	74	55	55	54	0,54
TAC15NF	15	Нормальный	G3/4	M30x1,5	74	55	55	54	0,54
TAC20	20	Нормальный	G1	M30x1,5	85	64	55	64	0,69
TAC25	25	Нормальный	G1 1/4	M30x1,5	93	64	61	64	0,79
TAC32	32	Нормальный	G1 1/2	M30x1,5	112	78	61	78	1,5

*1) Соединение с приводом.

Класс по давлению: PN16

Max. рабочая температура: 90 °C

Min. рабочая температура: 0 °C

Ход штока 4мм

Материал

Корпус клапана: AMETAL®

Вставка клапана: AMETAL®

Конус клапана: Нержавеющая сталь

Шток: Нержавеющая сталь

Уплотнение штока: Кольцевое

уплотнение из каучука EPDM

Вставка блока Δр: PPS

Мембрана: EPDM и HNBR

Пружина: Нержавеющая сталь

Уплотнение O-образное: EPDM

AMETAL® - безцинковый прочный сплав.

Среда:

Вода и нейтральные жидкости, водно-гликолевая смесь.

Диапазон расхода:

Расход ($q_{\text{макс}}$) может быть настроен в следующем диапазоне:

DN 15 LF: 44-245 л/ч

DN 15 NF: 88-470 л/ч

DN 20: 210-1150 л/ч

DN 25: 370-2150 л/ч

DN 32: 800 - 3700 л/ч

$q_{\text{тах}}$ ($q_{\text{макс}}$) = л/ч для каждой предварительной настройки и при полностью поднятом штоке клапана.

Перепад давления (ΔрV):

Макс. перепад давления (ΔрV_{макс}):
400 кПа = 4 бар

Мин. перепад давления (ΔрV_{мин}):

DN 10-20: 15 кПа = 0,15 бар

DN 25-32: 23 кПа = 0,23 бар

(Действительно для полностью открытого положения настройки 10. Для других настроек потребуется более низкий перепад давления.)

ΔpV_{max} = максимальное допустимый перепад давления в клапане для выполнения всех заявленных характеристик.

ΔpV_{min} = минимально рекомендуемый перепад давления в клапане, для надлежащего контроля перепада давления.

Класс герметичности:

Протечка через седло клапана $\leq 0,01\%$ от максимального расхода (настройка 10) и правильность направления потока. (Класс IV согласно EN 60534-4).

Соединение:

Наружная резьба выполнена в соответствии с ISO 228.

Маркировка

TA, IMI, PN 16, DN и обозначающая направление потока.

Серая рукоятка: TA-COMPACT P, DN.
Для версии с малым расходом так же маркировка LF.

Область применения:

Регулирующе-балансировочный клапан (ТАС) может использоваться для тонкой настройки или полного перекрытия расхода теплоносителя вручную. Работа клапана ТАС не зависит от имеющегося перепада давления, что способствует стабильному и точному регулированию (обеспечивает постоянный уровень расхода теплоносителя даже при возможных колебаниях давления во внешней системе). Необходимый уровень расхода выставляется с помощью серой шкалы настройки.

Функции:

Регулирование

Предварительная настройка (макс. расход)

Регулирование перепада давления

Измерение (ΔH , T, q)

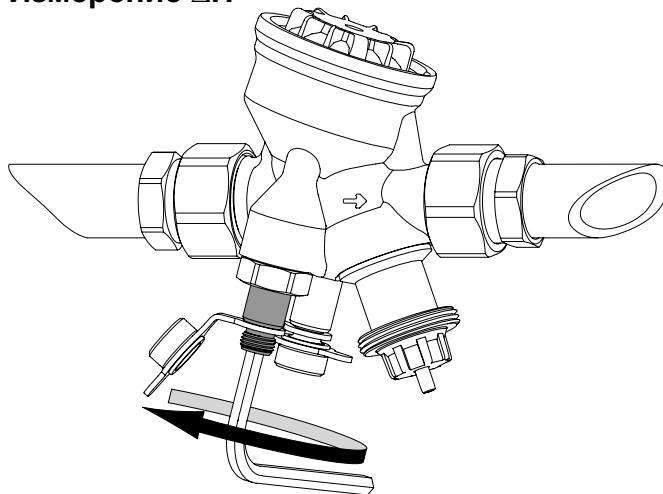
Закрытие (для отключения системы на период обслуживания – смотрите также Класс герметичности)

Шумы

Для устранения шумов в системе требуется правильно установить клапан и обеспечить деаэрацию воды.

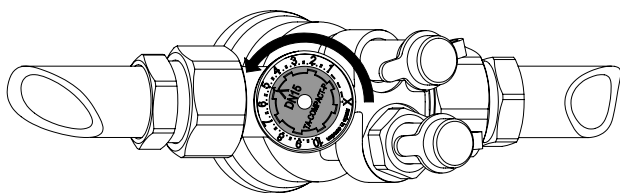
Измерение**Измерение q**

1. Снимите привод.
2. Подключите балансировочный прибор IMI TA* к измерительным штуцерам.
3. Выберите в меню прибора соответствующую модель клапана, тип, размер и предварительную настройку; появятся данные по фактическому расходу.

Измерение ΔH 

1. Снимите привод.
2. Закройте клапан согласно пункту «Закрытие».
3. Откройте байпас блока Δp , путем поворота винта ≈ 1 против часовой стрелки 5 мм шестигранным ключом.
4. Подключите балансировочный прибор IMI TA* к измерительным штуцерам. Важно! После завершения измерений необходимо закрыть байпас.

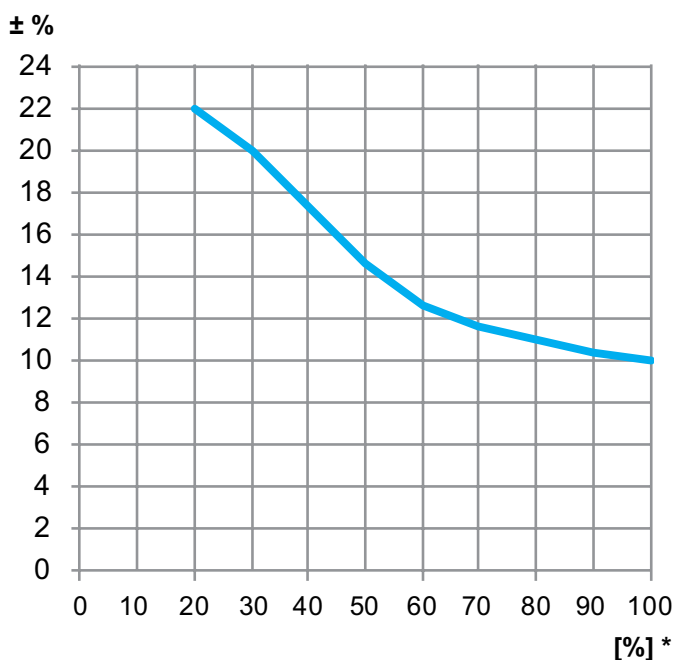
* www.imi-hydronic.com/

Настройка

1. Поверните рукоятку для предварительной настройки на требуемое значение, например 5.0.

Точность измерения

Максимальное отклонение расхода при разных значениях настройки.



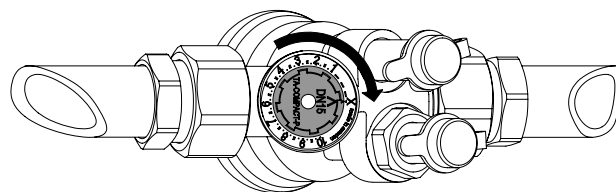
*) Настройка (%) полностью открытого клапана.

 q_{max} Значения**Настройка**

	1	2	3	4	5	6	7	8	9	10
DN15LF	44	71	97	123	148	170	190	210	227	245
DN15	88	150	200	248	295	340	380	420	450	470
DN20	210	335	460	575	680	780	890	990	1080	1150
DN25	370	610	830	1050	1270	1490	1720	1870	2050	2150
DN32	800	1220	1620	2060	2450	2790	3080	3350	3550	3700

q_{max} (q_{max}) = л/ч для каждой предварительной настройки и при полностью поднятом штоке клапана.

LF = малый расход

Закрытие

1. Поверните рукоятку для предварительной настройки по часовой стрелке до позиции X.

Подбор

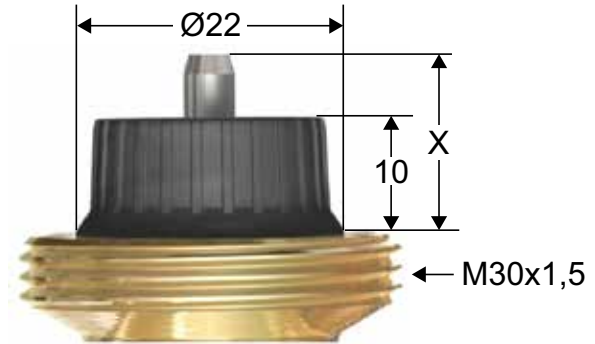
1. Выберите минимальный возможный размер клапана, позволяющий получить проектный расход, смотрите " q_{max} клапана". Следует выбрать максимально открытую предварительную настройку, чтобы получить оптимальные характеристики контура.

2. Убедитесь в том, что располагаемый перепад давления находится в диапазоне 15-400 кПа или 23-400 кРа.

Усилие закрытия

X (закрыт - полностью открыт) = 11,6 - 15,8
 Приводное усилие: мин 125 N (макс 500 N)

Максимально рекомендуемый перепад давления на комплекте привод и клапан, для закрытия (ΔpV_{close}) и выполнения всех заявленных характеристик (ΔpV_{max}).



	kPa*
DN15	400
DN20	400
DN25	400
DN32	400

*) Приводное усилие 125 N.

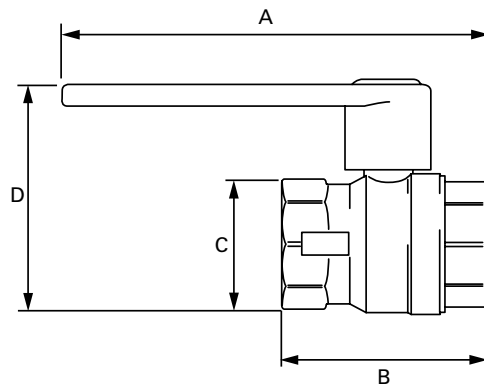
ΔpV_{close} = Максимальный перепад давления при котором клапан может полностью закрыться из открытого положения с определенным усилием (привода), без протечек.

ΔpV_{max} = максимальное допустимый перепад давления в клапане для выполнения всех заявленных характеристик.

Запорный клапан (AV15/20/25/32)

Размеры и технические характеристики

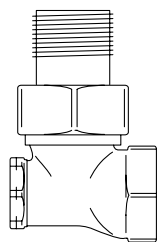
Модель	DN	A [мм]	B [мм]	C [мм]	D [мм]	Вес [кг]
AV15	15	119	57	25	57	0,2
AV20	20	130	57	32	70	0,3
AV25	25	140	62	42	85	0,3
AV32	32	178	81	57	104	0,5



Назначение

Запорный клапан шарового типа предназначен для открытия /закрытия подачи теплоносителя к потребителям. Не используется для тонкой регулировки расхода. Рабочие положения: открыт/ закрыт. Как правило, используется только для возможности отключения от магистрали в случае ремонта, обслуживания и т.п.

Клапан байпаса (BPV10)



Размеры и технические характеристики

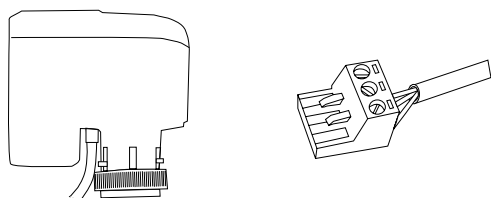
Модель	Габариты [мм]	Вес [кг]
BPV10	63x45x28	0,17

Назначение

Клапан байпаса предназначен для регулирования подачи ограниченного расхода теплоносителя (см. схему) независимо от положения основного клапана. Ограниченная подача теплоносителя через линию байпаса при закрытом основном клапане с одной стороны обеспечивает готовность теплообменника к работе, а с другой является защитой от замерзания трубной системы в условиях отрицательных температур.

Клапан имеет размер DN10 (3/8"). При монтаже затвор внутри клапана должен быть полностью закрыт, после чего его следует приоткрыть на один или несколько оборотов в зависимости от необходимого уровня расхода.

Привод клапана (SD230)



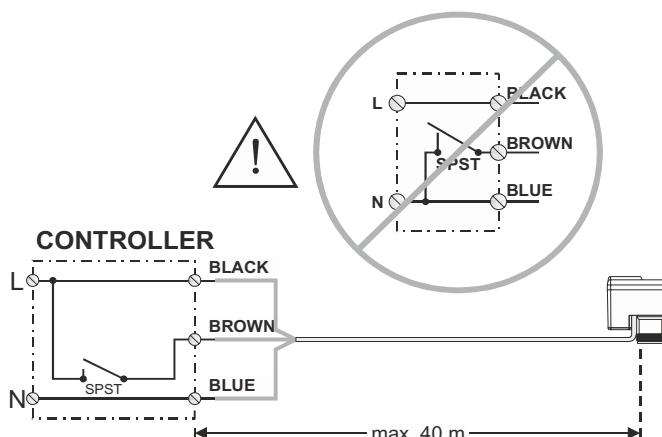
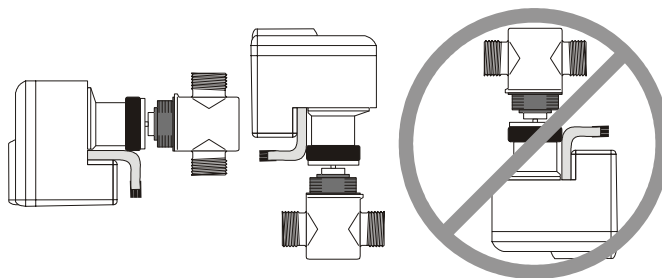
Размеры и технические характеристики

Модель	Габариты [мм]	Вес [кг]
SD230	81x88x56	0,2

Назначение	On/Off-регулирование, линейное перемещение
Напряжение питания	230В, 50-60 Гц
Потребление энергии	Не более 1,5 ВА при включении и не более 0,5 ВА в конечном положении
Усилие перемещения	100 N
Длина перемещения	6,5 мм
Продолжительность открытия "On"	Номинал 3 сек
Продолжительность закрытия "Off"	Номинал 12 сек
Класс защиты	IP54
Резьба соединения	M30x1,5
Длина кабеля	1,5 м
Класс изоляции	II
Температура окружающей среды	0-60 °C

Назначение

Электропривод в сборе с клапаном используется для регулирования расхода теплоносителя. В обесточенном положении клапан открыт. Крепится на уже установленный клапан в любом удобном положении. Команды на открытие /закрытие получает от системы управления SRe или термостата.





Main office

Frico AB
Box 102
SE-433 22 Partille
Sweden

Tel: +46 31 336 86 00

mailbox@frico.se
www.frico.se

**For latest updated information and information
about your local contact: www.frico.se**



www.frico-ltd.ru info@frico-ltd.ru +7 (495) 215-02-37
Москва. Каширский проезд д. 17 стр. 5